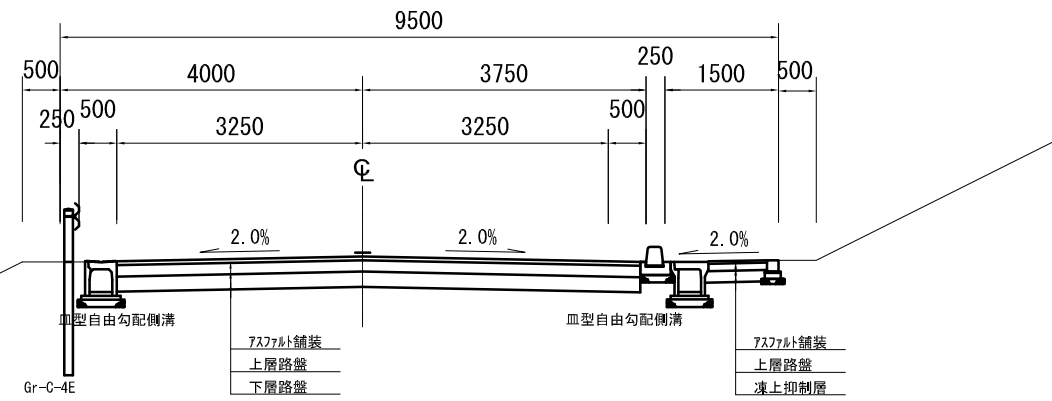


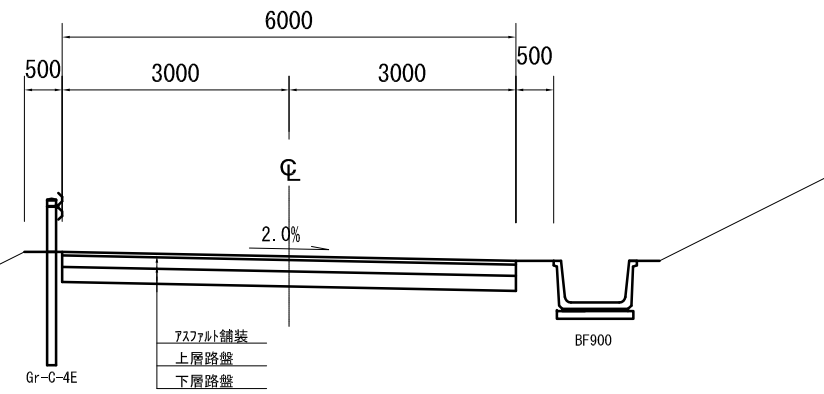
# 標準道路横断面図

S = 1: 100

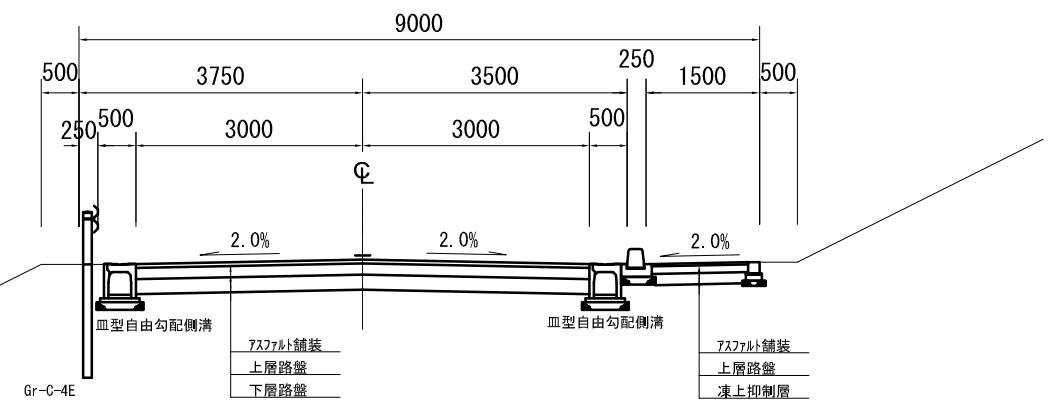
補助幹線道路



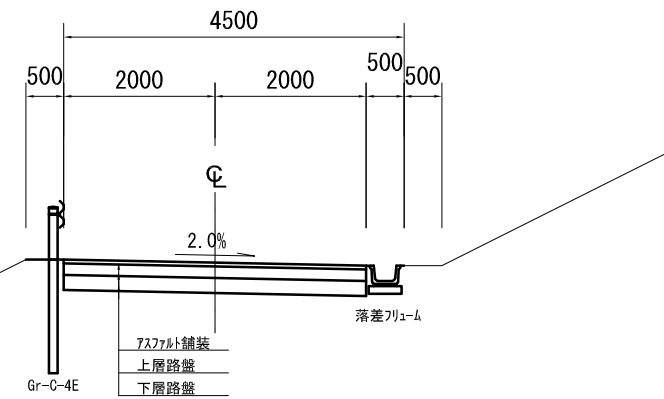
区画道路



市道5361号線付替部



市道5081号線代替道路



市道5361号線拡幅道路 (寸法値についてはすべて平均値)

